



Finanziato
dall'Unione europea
NextGenerationEU



MINISTERO
DELL'INTERNO



COMUNE DI SAVIGNANO SUL RUBICONE

Piazza Borghesi, 9 - 47039
Savignano sul Rubicone (FC)



ID02 - Scuola statale dell'infanzia "La Freccia Azzurra"

Via Rubicone Destra, 178 - 47039 - Savignano sul Rubicone FC

LAVORI DI ADEGUAMENTO IMPIANTISTICO - CUP B31E20000160001

Piano Nazionale di Ripresa e Resilienza (PNRR) - M2C4 - Tutela del territorio e della risorsa idrica

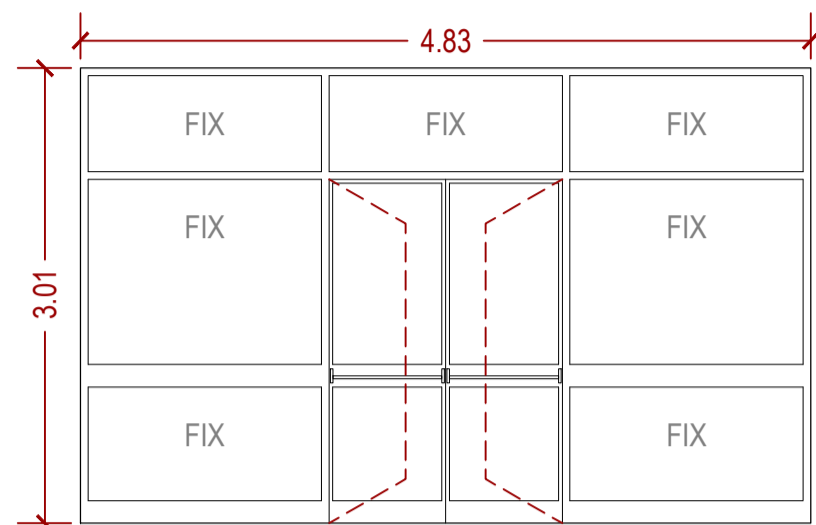
2.2: Interventi per la resilienza, la valorizzazione del territorio e l'efficienza energetica dei Comuni

03 – ELABORATI GRAFICI

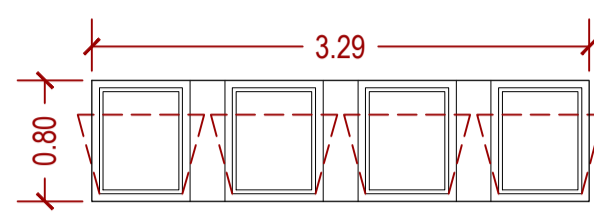
Il progettista:
Ing. Sergio Maria Iacomino



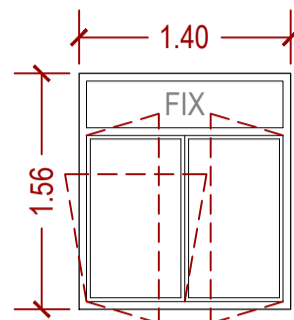
A TIPOLOGIA - A
 Materiale : PVC vetrocamera
 Superficie unitaria [m²]: 14,54
 Perimetro [m]: 15,68
 Quantità : 1
 Quantità non soggette a intervento: 0



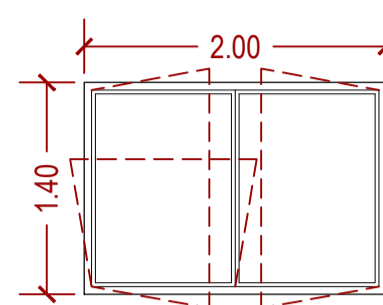
B TIPOLOGIA - B
 Materiale : PVC vetrocamera
 Superficie unitaria [m²]: 2,63
 Perimetro [m]: 8,18
 Quantità : 4
 Quantità non soggette a intervento: 0



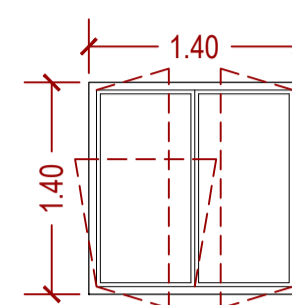
C TIPOLOGIA - C
 Materiale : PVC vetrocamera
 Superficie unitaria [m²]: 2,18
 Perimetro [m]: 5,92
 Quantità : 16
 Quantità non soggette a intervento: 0



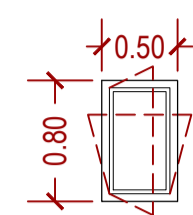
D TIPOLOGIA - D
 Materiale : PVC vetrocamera
 Superficie unitaria [m²]: 2,80
 Perimetro [m]: 6,80
 Quantità : 1
 Quantità non soggette a intervento: 0



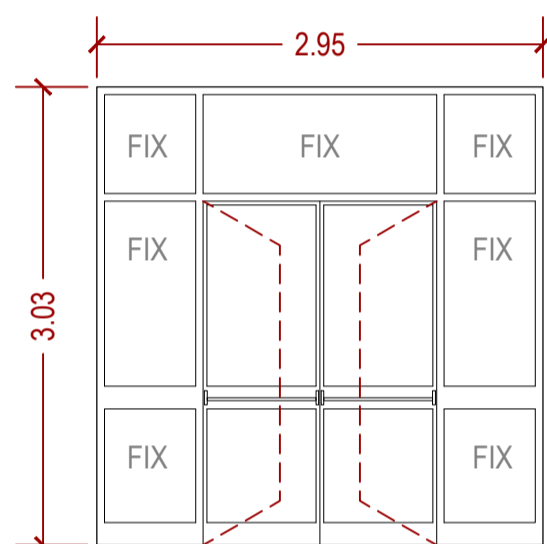
E TIPOLOGIA - E
 Materiale : PVC vetrocamera
 Superficie unitaria [m²]: 1,96
 Perimetro [m]: 5,60
 Quantità : 7
 Quantità non soggette a intervento: 0



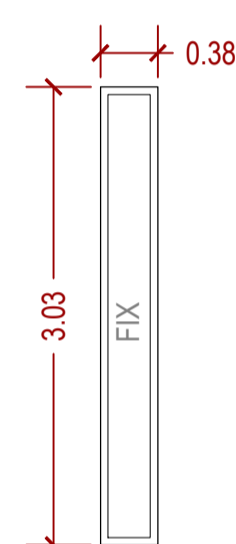
F TIPOLOGIA - F
 Materiale : PVC vetrocamera
 Superficie unitaria [m²]: 0,40
 Perimetro [m]: 2,60
 Quantità : 4
 Quantità non soggette a intervento: 0



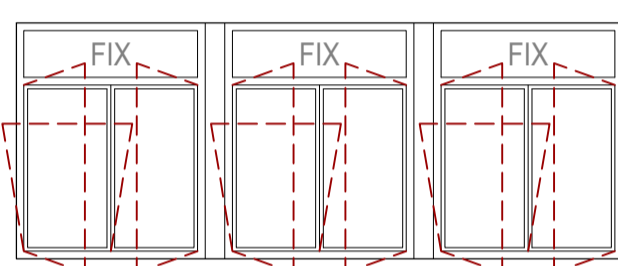
M TIPOLOGIA - M
 Materiale : PVC vetrocamera
 Superficie unitaria [m²]: 8,94
 Perimetro [m]: 11,96
 Quantità : 2
 Quantità non soggette a intervento: 0



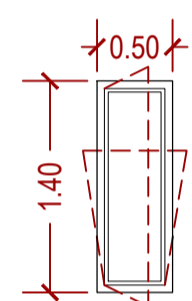
O TIPOLOGIA - O
 Materiale : PVC vetrocamera
 Superficie unitaria [m²]: 1,15
 Perimetro [m]: 6,82
 Quantità : 10
 Quantità non soggette a intervento: 0



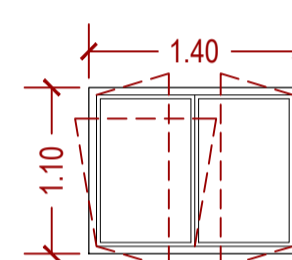
P TIPOLOGIA - P
 Materiale : PVC vetrocamera
 Superficie unitaria [m²]: 6,26
 Perimetro [m]: 11,14
 Quantità : 2
 Quantità non soggette a intervento: 0



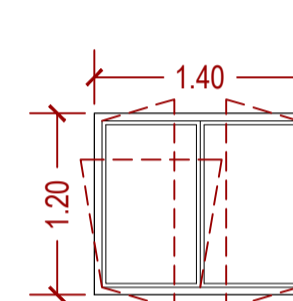
Q TIPOLOGIA - Q
 Materiale : PVC vetrocamera
 Superficie unitaria [m²]: 0,70
 Perimetro [m]: 3,80
 Quantità : 1
 Quantità non soggette a intervento: 0



T TIPOLOGIA - T
 Materiale : PVC vetrocamera
 Superficie unitaria [m²]: 1,54
 Perimetro [m]: 5,00
 Quantità : 1
 Quantità non soggette a intervento: 0

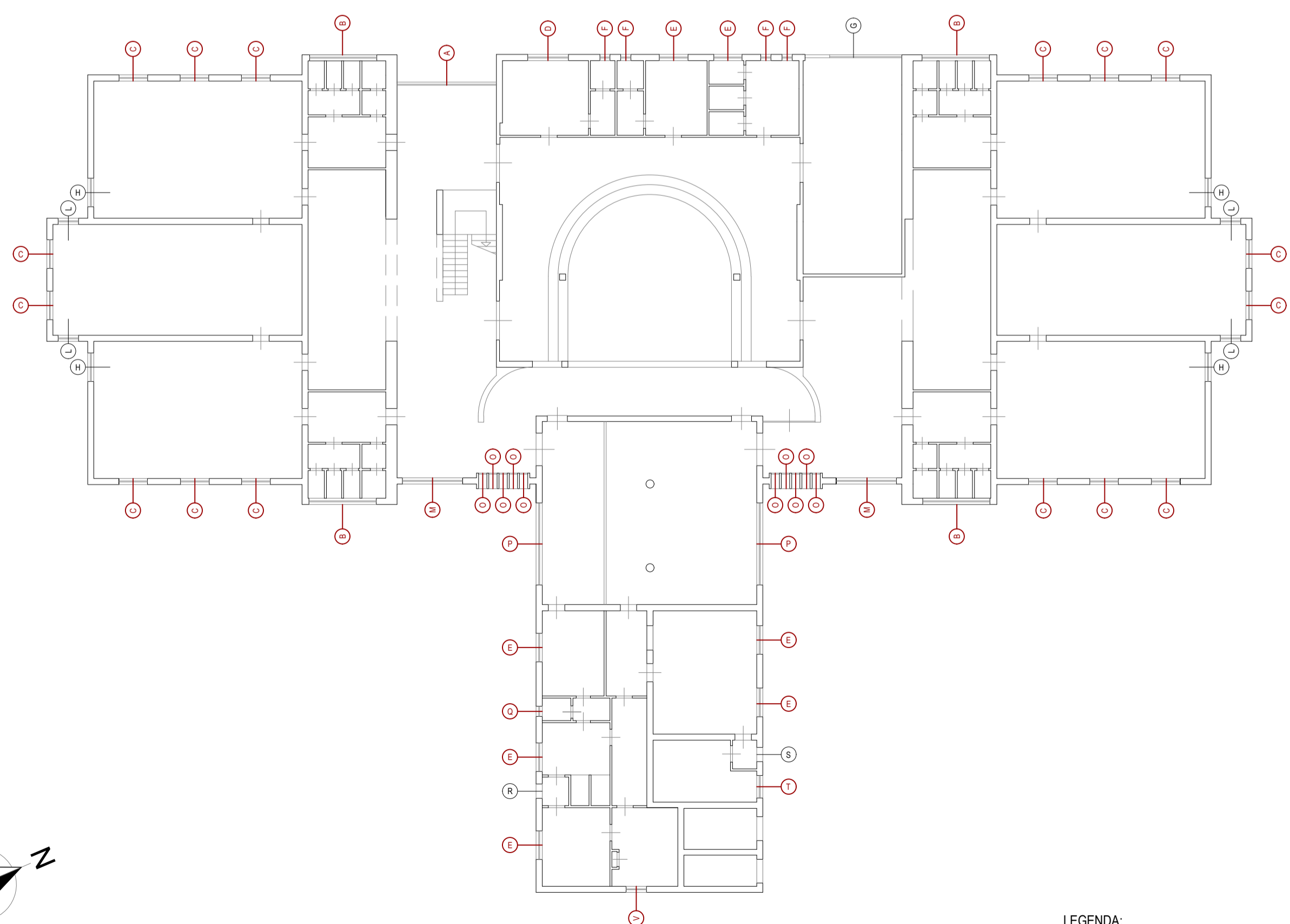


V TIPOLOGIA - V
 Materiale : PVC vetrocamera
 Superficie unitaria [m²]: 1,68
 Perimetro [m]: 5,20
 Quantità : 1
 Quantità non soggette a intervento: 0

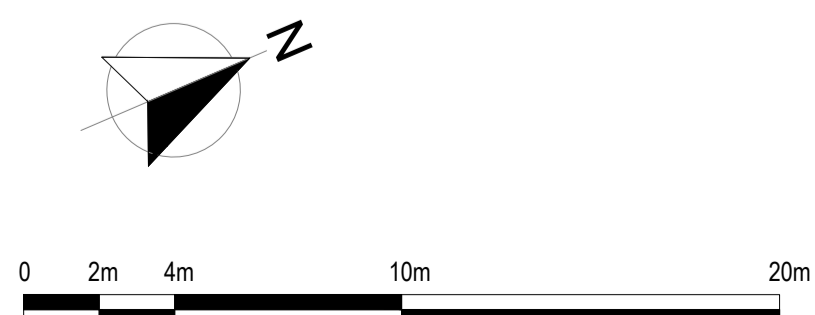


Pianta piano Terra

scala 1:200

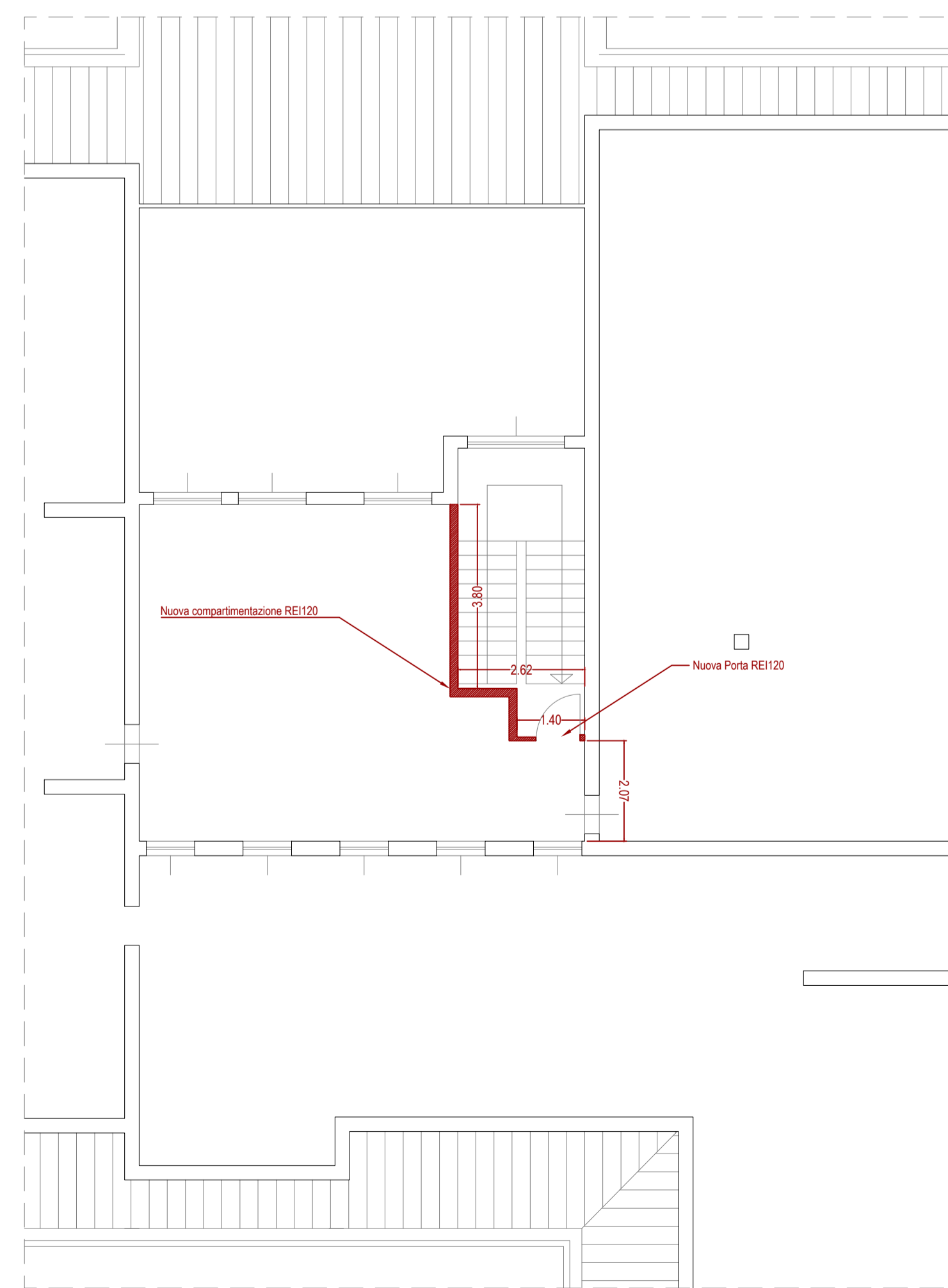


LEGENDA:
 (X) Attuale infisso non soggetto a intervento
 (X) Nuovi infissi



Pianta piano Primo

scala 1:100





MINISTERO DELL'INTERNO



COMUNE DI SAVIGNANO SUL RUBICONE

Piazza Borghesi, 9 - 47039 Savignano sul Rubicone (FC)



Uscita/Impianto

ID02 - Scuola statale dell'infanzia "La Freccia Azzurra"

Via Rubicone Destra, 178 - 47039 - Savignano sul Rubicone FC

Oggetto LAVORI DI ADEGUAMENTO IMPIANTISTICO - CUP B31E20000160001 Piano Nazionale di Ripresa e Resilienza (PNRR) - M2C4 - Tutela del territorio e della risorsa idrica 2.2: Interventi per la resilienza, la valorizzazione del territorio e l'efficienza energetica dei Comuni SOSTITUZIONE INFISSI	Scala 1:100
Elaborato Abaco infissi, pianta piano terra con indicazione delle tipologie di infissi Stato di progetto	Data Luglio 2022
Firmato Ing. Sergio Maria Iacomino	Revisione Foglio di fogli 0 1 / 1
Riferimento 03-ID02-AI-EG-INF	

Questo elaborato grafico non può essere riprodotto né integralmente né in parte senza l'autorizzazione scritta del proprietario. Da non utilizzare per scopi diversi da quelli per cui è stato fornito.